

Архангельск (8182)63-90-72
 Астана (7172)727-132
 Астрахань (8512)99-46-04
 Барнаул (3852)73-04-60
 Белгород (4722)40-23-64
 Брянск (4832)59-03-52
 Владивосток (423)249-28-31
 Волгоград (844)278-03-48
 Вологда (8172)26-41-59
 Воронеж (473)204-51-73
 Екатеринбург (343)384-55-89
 Иваново (4932)77-34-06

Ижевск (3412)26-03-58
 Иркутск (395)279-98-46
 Казань (843)206-01-48
 Калининград (4012)72-03-81
 Калуга (4842)92-23-67
 Кемерово (3842)65-04-62
 Киров (8332)68-02-04
 Краснодар (861)203-40-90
 Красноярск (391)204-63-61
 Курск (4712)77-13-04
 Липецк (4742)52-20-81
 Киргизия (996)312-96-26-47

Магнитогорск (3519)55-03-13
 Москва (495)268-04-70
 Мурманск (8152)59-64-93
 Набережные Челны (8552)20-53-41
 Нижний Новгород (831)429-08-12
 Новокузнецк (3843)20-46-81
 Новосибирск (383)227-86-73
 Омск (3812)21-46-40
 Орел (4862)44-53-42
 Оренбург (3532)37-68-04
 Пенза (8412)22-31-16
 Казахстан (772)734-952-31

Пермь (342)205-81-47
 Ростов-на-Дону (863)308-18-15
 Рязань (4912)46-61-64
 Самара (846)206-03-16
 Санкт-Петербург (812)309-46-40
 Саратов (845)249-38-78
 Севастополь (8692)22-31-93
 Симферополь (3652)67-13-56
 Смоленск (4812)29-41-54
 Сочи (862)225-72-31
 Ставрополь (8652)20-65-13
 Таджикистан (992)427-82-92-69

Сургут (3462)77-98-35
 Тверь (4822)63-31-35
 Томск (3822)98-41-53
 Тула (4872)74-02-29
 Тюмень (3452)66-21-18
 Ульяновск (8422)24-23-59
 Уфа (347)229-48-12
 Хабаровск (4212)92-98-04
 Челябинск (351)202-03-61
 Череповец (8202)49-02-64
 Ярославль (4852)69-52-93

<http://kmzg.nt-rt.ru/> || kgf@nt-rt.ru

КРЮКИ КРАНОВЫЕ



КРЮКИ ГРУЗОВЫЕ В СБОРЕ ГОСТ 2105-75

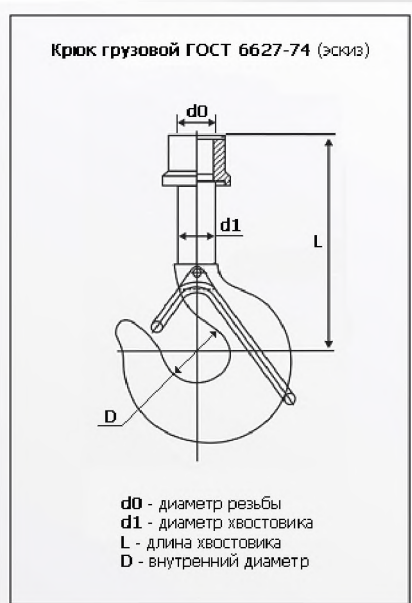
Наименование изделия	Марка стали	Вес, кг	Грузоподъемность, тн
Крюк грузовой 3А-1(2) из заготовки 7Б	20	0,2	0,5
Крюк грузовой 3Б-1(2) из заготовки 7Б	20	0,4	0,5
Крюк грузовой 4А-1(2) из заготовки 7Б	20	0,6	0,63
Крюк грузовой 4Б-1(2) из заготовки 7Б	20	0,8	0,63
Крюк грузовой 5А-1(2) из заготовки 7Б	20	1	0,8
Крюк грузовой 7А-1(2) из заготовки 7Б	20	1,2	1
Крюк грузовой 7Б-1(2)	20	1,4	1
Крюк грузовой 8А-1(2) из заготовки 9Б	20	1,6	1,25
Крюк грузовой 9А-1(2) из заготовки 9Б	20	2,2	1,5
Крюк грузовой 9Б-1(2)	20	2,4	1,5
Крюк грузовой 10А-1(2)	20	3,2	2
Крюк грузовой 10Б-1(2)	20	3,6	2
Крюк грузовой 11А-1(2) из заготовки 12Б	20	3,8	2
Крюк грузовой 12А-1(2)	20	5,9	3
Крюк грузовой 12Б-1 (2)	20	8,1	3
Крюк грузовой 13А-1(2) из заготовки 14А	20	9,2	5
Крюк грузовой 14А-1(2)	20	12,5	5
Крюк грузовой 14Б-1(2)	20	16,2	5
Крюк грузовой 16А-1(2) из заготовки 17А	20	20,7	10
Крюк грузовой 17А-1(2)	20	36	10
Крюк грузовой 17Б-1(2)	20	43	10
Крюк грузовой 18А-1(2)	20	52	12,5
Крюк грузовой 19А-1(2)	20	64	15
Крюк грузовой 19Б-1(2)	20	74	15
Крюк грузовой 20А-1(2)	20	95	25
Крюк грузовой 20Б-1(2)	20	110	25
Крюк грузовой 22А-1	20	175	40
Крюк грузовой 22Б-1	20	206	40
Крюк грузовой 24А-1	20	185	40

Шифр	Марка стали	Грузоподъемность (тн)	Вес (кг)
Заготовка крюка 7Б-1	20	1	1,5
Заготовка крюка 9Б-1	20	1,6	2,9
Заготовка крюка 10А-1	20	2	3,6
Заготовка крюка 10Б-2	20	2	4,1
Заготовка крюка 12А-2	20	3	6,5
Заготовка крюка 12Б-1	20	3	8,9
Заготовка крюка 14А-2	20	5	13,5
Заготовка крюка 14Б-2	20	5	17,7
Заготовка крюка 17А-1	20	10	37
Заготовка крюка 17Б-1	20	10	44,5
Заготовка крюка 18А	20	12,5	49,7
Заготовка крюка 19А	20	15	70
Заготовка крюка 19Б	20	15	82,5
Заготовка крюка 20А	20	25	102
Заготовка крюка 20Б	20	25	121,1
Заготовка крюка 22Б	20	40	220
Заготовка крюка 24Б	20	50	440
Заготовка крюка 25Б	20	60	520
Заготовка крюка 26Б	20	80	660

Крюки крановые(грузоподъемные), производимые на предприятии Копейский механический завод «Горняк», применяются во всех сферах производства, где есть надобность в перемещении грузов при помощи кранов. Наши крюки характеризуются повышенной прочностью и надежностью.

Крюки крановые, производимые на Копейском механическом заводе «Горняк», универсальны и могут использоваться на подъемных кранах любых типов и видов, а также тельферах, талях. Также наши изделия успешно используются на портовых кранах. В свою очередь, крановые крюки, которые применяются в работе талей и грузоподъемных блоков, могут использоваться с подвеской грузового крюка.

В основном грузовые крюки производятся методом штамповки, но, если изготовить продукцию таким способом невозможно – способом свободнойковки. После изготовления, с целью защиты металла от воздействия окружающей среды и придания товарного вида, изделия окрашиваются.



Благодаря использованию современных технологий КМЗ «Горняк» легко добивается изготовления высококачественной продукции, которая соответствует ГОСТ-2105-75. В свою очередь, профессиональная работа отдела технического контроля предотвратит попадание бракованных изделий в заказ.

Заготовки, которые закупаются заводом для изготовления грузовых крюков, одновременно отвечают требованиям международной системы соблюдения качества ISO 9002 и государственным стандартам предусмотренными нормативами ГОСТ 6627-74. Гайки для крановых крюков производятся согласно отраслевому стандарту (ОСТ 24.191.08-81).

Крановые крюки КМЗ «Горняк» отвечают государственным стандартам (ГОСТ), но при

необходимости осуществляем индивидуальные заказы по изготовлению данного типа продукции, которые могут отличаться от установленных стандартов.

изготавливать крюки и без предохранителей.

Мы предлагает крановые крюки в комплекте с замком-предохранителем и гайкой любого исполнения.

Виды и модификации грузовых крюков, которые изготавливаются на КМЗ «Горняк»:

1. В зависимости от грузоподъемности бывают 26-ти размеров. Самый маленький, размер № 1, предназначен для транспортировки груза до 400 кг, самый большой, № 26 – с легкостью выдерживает подъем груза до 100 000 кг
2. В зависимости от наличия замка-предохранителя крюки изготавливаются с замком или без него. В свою очередь предохранители подразделяются на два типа: «Скоба» и «Защелка».
3. В зависимости от длины хвостовика бывают крюки с коротким (тип «А») или с длинным (тип «Б») хвостовиком.
4. Кроме того, каждый тип заготовки из которой делают крюки изготавливается в 2-ух исполнениях: без прилива и с приливом.

КРЮКИ КРАНОВЫЕ ОДНОРОГИЕ ГОСТ 2105-75

№ заготовки крюка	г/п, тонн	L, мм		D, мм	d1, мм	Резьба, d0	Масса, кг.
		Тип А	Тип Б				
10	2	165	220	55	30	M30	4,1
12	3,2	195	375	65	40	M36	8,9
14	5	280	475	85	50	M48	17,7
17	10	415	600	120	70	M64	44,5
18	12,5	440	630	130	75	Тр. 70x10	56
19	16	480	660	150	85	Тр. 80x10	82,5
20	20	535	730	170	100	Тр. 90x12	121
22	32	675	960	210	120	Тр. 110x12	206
23	40	730	1050	240	140	Тр. 120x16	312
24	50	820	1100	270	150	Тр. 140x16	400

Детальную информацию о крановых крюках и других комплектующих (а также заказать изделия) вы можете узнать в прайс-листе или по телефону, который указан на сайте.

Доставка продукции.

При необходимости доставка крюков и других изделий, изготавливаемых на предприятии, осуществляется по всем городам России, а также в страны ближнего зарубежья, на указанный при заказе адрес. Вся наша продукция обязательно имеет сертификат качества на заготовку, паспорт на деталь, а также гарантию качества на 1 год.

Архангельск (8182)63-90-72
Астана (7172)727-132
Астрахань (8512)99-46-04
Барнаул (3852)73-04-60
Белгород (4722)40-23-64
Брянск (4832)59-03-52
Владивосток (423)249-28-31
Волгоград (844)278-03-48
Вологда (8172)26-41-59
Воронеж (473)204-51-73
Екатеринбург (343)384-55-89
Иваново (4932)77-34-06

Ижевск (3412)26-03-58
Иркутск (395)279-98-46
Казань (843)206-01-48
Калининград (4012)72-03-81
Калуга (4842)92-23-67
Кемерово (3842)65-04-62
Киров (8332)68-02-04
Краснодар (861)203-40-90
Красноярск (391)204-63-61
Курск (4712)77-13-04
Липецк (4742)52-20-81
Киргизия (996)312-96-26-47

Магнитогорск (3519)55-03-13
Москва (495)268-04-70
Мурманск (8152)59-64-93
Набережные Челны (8552)20-53-41
Нижний Новгород (831)429-08-12
Новокузнецк (3843)20-46-81
Новосибирск (383)227-86-73
Омск (3812)21-46-40
Орел (4862)44-53-42
Оренбург (3532)37-68-04
Пенза (8412)22-31-16
Казахстан (772)734-952-31

Пермь (342)205-81-47
Ростов-на-Дону (863)308-18-15
Рязань (4912)46-61-64
Самара (846)206-03-16
Санкт-Петербург (812)309-46-40
Саратов (845)249-38-78
Севастополь (8692)22-31-93
Симферополь (3652)67-13-56
Смоленск (4812)29-41-54
Сочи (862)225-72-31
Ставрополь (8652)20-65-13
Таджикистан (992)427-82-92-69

Сургут (3462)77-98-35
Тверь (4822)63-31-35
Томск (3822)98-41-53
Тула (4872)74-02-29
Тюмень (3452)66-21-18
Ульяновск (8422)24-23-59
Уфа (347)229-48-12
Хабаровск (4212)92-98-04
Челябинск (351)202-03-61
Череповец (8202)49-02-64
Ярославль (4852)69-52-93

<http://kmzg.nt-rt.ru/> || kgf@nt-rt.ru