

Архангельск (8182)63-90-72
 Астана (7172)727-132
 Астрахань (8512)99-46-04
 Барнаул (3852)73-04-60
 Белгород (4722)40-23-64
 Брянск (4832)59-03-52
 Владивосток (423)249-28-31
 Волгоград (844)278-03-48
 Вологда (8172)26-41-59
 Воронеж (473)204-51-73
 Екатеринбург (343)384-55-89
 Иваново (4932)77-34-06

Ижевск (3412)26-03-58
 Иркутск (395)279-98-46
 Казань (843)206-01-48
 Калининград (4012)72-03-81
 Калуга (4842)92-23-67
 Кемерово (3842)65-04-62
 Киров (8332)68-02-04
 Краснодар (861)203-40-90
 Красноярск (391)204-63-61
 Курск (4712)77-13-04
 Липецк (4742)52-20-81
 Киргизия (996)312-96-26-47

Магнитогорск (3519)55-03-13
 Москва (495)268-04-70
 Мурманск (8152)59-64-93
 Набережные Челны (8552)20-53-41
 Нижний Новгород (831)429-08-12
 Новокузнецк (3843)20-46-81
 Новосибирск (383)227-86-73
 Омск (3812)21-46-40
 Орел (4862)44-53-42
 Оренбург (3532)37-68-04
 Пенза (8412)22-31-16
 Казахстан (772)734-952-31

Пермь (342)205-81-47
 Ростов-на-Дону (863)308-18-15
 Рязань (4912)46-61-64
 Самара (846)206-03-16
 Санкт-Петербург (812)309-46-40
 Саратов (845)249-38-78
 Севастополь (8692)22-31-93
 Симферополь (3652)67-13-56
 Смоленск (4812)29-41-54
 Сочи (862)225-72-31
 Ставрополь (8652)20-65-13
 Таджикистан (992)427-82-92-69

Сургут (3462)77-98-35
 Тверь (4822)63-31-35
 Томск (3822)98-41-53
 Тула (4872)74-02-29
 Тюмень (3452)66-21-18
 Ульяновск (8422)24-23-59
 Уфа (347)229-48-12
 Хабаровск (4212)92-98-04
 Челябинск (351)202-03-61
 Череповец (8202)49-02-64
 Ярославль (4852)69-52-93

<http://kmzg.nt-rt.ru/> || kgf@nt-rt.ru

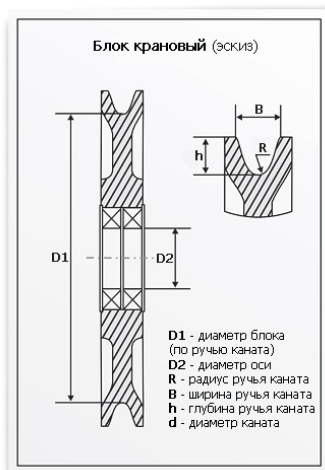
БЛОКИ КРАНОВЫЕ ОБВОДНЫЕ



Обводные крановые блоки применяются как в работе кранов, так и других грузоподъемных устройствах и транспортных механизмах. Крановые обводные блоки входят в блок полиспаста, применяются в крюковой подвеске и могут быть использованы в уравнительных и монтажных блоках.

Крановый обводной блок производства КМЗ "Горняк" имеет минимальный размер диаметра - 200 мм, и максимальный до 1200 мм.

Изготовление крановых обводных блоков мы осуществляем в основном методом свободнойковки заготовки блоков, а также литьём с механической обработкой рабочей поверхности.



Размер профиля ручья кранового обводного блока подбирается путем определения приблизительной площади соприкосновения каната с ручьем.

Блок полиспаста по своему назначению может быть поддерживающим, направляющим или приводным. При этом подвижный крановый блок используется, чтобы увеличить скорость и усилие при подъеме груза.

Неподвижный крановый блок нужен для корректировки направления движения каната.

Блок крановый можно заказать любого типоразмера. Стоимость продукции и более подробную информацию можно уточнить у менеджеров отдела продаж.

Таблица основных типоразмеров крановых блоков, мм:

Наименование	D1	D2	d	R	B	h
Блок крановый	200-1000	40-110	11-14	8	28	22
Блок крановый	200-1000	40-110	14-18	10	34	28
Блок крановый	200-1000	40-110	18-23	15,5	45	36
Блок крановый	200-1000	40-110	23-28,5	15,5	55	45
Блок крановый	200-1000	40-110	28,5-35	19,5	67	55
Блок крановый	200-1000	40-110	35-43,5	24,5	85	70