

Архангельск (8182)63-90-72
Астана (7172)727-132
Астрахань (8512)99-46-04
Барнаул (3852)73-04-60
Белгород (4722)40-23-64
Брянск (4832)59-03-52
Владивосток (423)249-28-31
Волгоград (844)278-03-48
Вологда (8172)26-41-59
Воронеж (473)204-51-73
Екатеринбург (343)384-55-89
Иваново (4932)77-34-06

Ижевск (3412)26-03-58
Иркутск (395)279-98-46
Казань (843)206-01-48
Калининград (4012)72-03-81
Калуга (4842)92-23-67
Кемерово (3842)65-04-62
Киров (8332)68-02-04
Краснодар (861)203-40-90
Красноярск (391)204-63-61
Курск (4712)77-13-04
Липецк (4742)52-20-81
Киргизия (996)312-96-26-47

Магнитогорск (3519)55-03-13
Москва (495)268-04-70
Мурманск (8152)59-64-93
Набережные Челны (8552)20-53-41
Нижний Новгород (831)429-08-12
Новокузнецк (3843)20-46-81
Новосибирск (383)227-86-73
Омск (3812)21-46-40
Орел (4862)44-53-42
Оренбург (3532)37-68-04
Пенза (8412)22-31-16
Казахстан (772)734-952-31

Пермь (342)205-81-47
Ростов-на-Дону (863)308-18-15
Рязань (4912)46-61-64
Самара (846)206-03-16
Санкт-Петербург (812)309-46-40
Саратов (845)249-38-78
Севастополь (8692)22-31-93
Симферополь (3652)67-13-56
Смоленск (4812)29-41-54
Сочи (862)225-72-31
Ставрополь (8652)20-65-13
Таджикистан (992)427-82-92-69

Сургут (3462)77-98-35
Тверь (4822)63-31-35
Томск (3822)98-41-53
Тула (4872)74-02-29
Тюмень (3452)66-21-18
Ульяновск (8422)24-23-59
Уфа (347)229-48-12
Хабаровск (4212)92-98-04
Челябинск (351)202-03-61
Череповец (8202)49-02-64
Ярославль (4852)69-52-93

<http://kmzg.nt-rt.ru/> || kgf@nt-rt.ru

КРЮКОВЫЕ ПОДВЕСКИ



Крюковая подвеска является неотъемлемой частью грузозахватной конструкции крана. Крюковая подвеска мостового крана служит для соединения кранового (грузового) крюка непосредственно с подъемным канатом. Её конструкцию нужно выбирать с учетом относительного расположения, числа блоков и количества ветвей каната, а также учитывать конфигурацию кранового крюка и другие факторы.

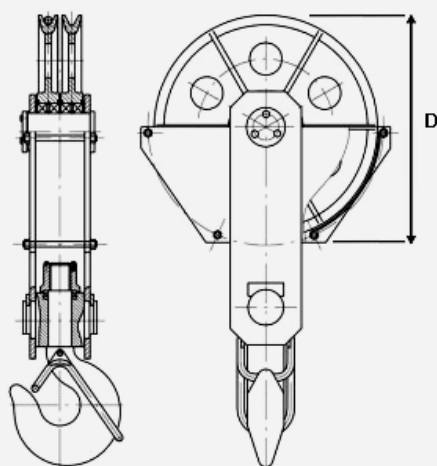
Тем не менее, все крюковые подвески имеют общий признак – наличие двух щек из листового металла или литых, с вращающимися между ними канатными блоками. В нижней части этих блоков траверсой закрепляется сам грузовой крюк.

В случаях предположительной нагрузки более трех тонн, крюковая подвеска должна быть с подшипником качения. Когда нагрузка на крюк меньше трех тонн, рекомендуется использовать подвески, выполненные с подшипниками скольжения.

При выборе крюковой подвески следует учитывать оптимальную массу, чтобы подвеска, опускаясь вниз без груза, свободно вытягивала из барабана канат. Когда масса является недостаточной, для компенсации недостачи на подвеску закрепляется дополнительный груз.

КМЗ "Горняк" выпускает крюковые подвески для мостовых кранов всех видов. Купить крюковые подвески нашего производства можно самых разнообразных конфигураций: типовые, укороченные, диапазон грузоподъемности составляет от 0,5 до 100 тонн, с разным количеством осей (одна, две или три). Заказ на изготовление крюковой подвески и доставка до заказчика выполняются в гарантийные сроки.

Подвеска крюковая (эскиз)



D - диаметр блока

| Г/п, т | Количество блоков | Диаметр блоков, D | Крюк |
|--------|-------------------|-------------------|------|
| 3,2 | 1 | Ø 320 | 12А |
| 5 | 2 | Ø 400 | 14А |
| 10 | 3 | Ø 360 | 17А |
| 12,5 | 3 | Ø 500 | 18А |
| 16 | 3 | Ø 400 | 19Б |
| 20 | 4 | Ø 500 | 20А |
| 25 | 3 | Ø 400 | 21Б |
| 32 | 3 | Ø 400 | 22Б |
| 32 | 4 | Ø 610 | 22А |
| 50 | 5 | Ø 700 | 24Б |

Архангельск (8182)63-90-72
 Астана (7172)727-132
 Астрахань (8512)99-46-04
 Барнаул (3852)73-04-60
 Белгород (4722)40-23-64
 Брянск (4832)59-03-52
 Владивосток (423)249-28-31
 Волгоград (844)278-03-48
 Вологда (8172)26-41-59
 Воронеж (473)204-51-73
 Екатеринбург (343)384-55-89
 Иваново (4932)77-34-06

Ижевск (3412)26-03-58
 Иркутск (395)279-98-46
 Казань (843)206-01-48
 Калининград (4012)72-03-81
 Калуга (4842)92-23-67
 Кемерово (3842)65-04-62
 Киров (8332)68-02-04
 Краснодар (861)203-40-90
 Красноярск (391)204-63-61
 Курск (4712)77-13-04
 Липецк (4742)52-20-81
 Киргизия (996)312-96-26-47

Магнитогорск (3519)55-03-13
 Москва (495)268-04-70
 Мурманск (8152)59-64-93
 Набережные Челны (8552)20-53-41
 Нижний Новгород (831)429-08-12
 Новокузнецк (3843)20-46-81
 Новосибирск (383)227-86-73
 Омск (3812)21-46-40
 Орел (4862)44-53-42
 Оренбург (3532)37-68-04
 Пенза (8412)22-31-16
 Казахстан (772)734-952-31

Пермь (342)205-81-47
 Ростов-на-Дону (863)308-18-15
 Рязань (4912)46-61-64
 Самара (846)206-03-16
 Санкт-Петербург (812)309-46-40
 Саратов (845)249-38-78
 Севастополь (8692)22-31-93
 Симферополь (3652)67-13-56
 Смоленск (4812)29-41-54
 Сочи (862)225-72-31
 Ставрополь (8652)20-65-13
 Таджикистан (992)427-82-92-69

Сургут (3462)77-98-35
 Тверь (4822)63-31-35
 Томск (3822)98-41-53
 Тула (4872)74-02-29
 Тюмень (3452)66-21-18
 Ульяновск (8422)24-23-59
 Уфа (347)229-48-12
 Хабаровск (4212)92-98-04
 Челябинск (351)202-03-61
 Череповец (8202)49-02-64
 Ярославль (4852)69-52-93